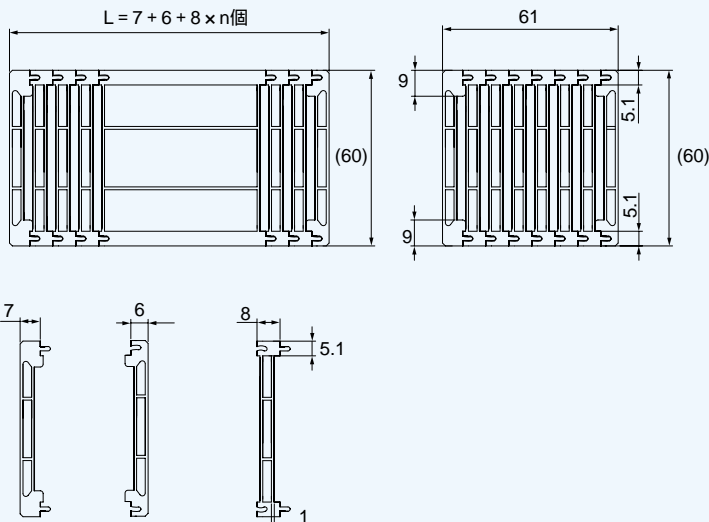


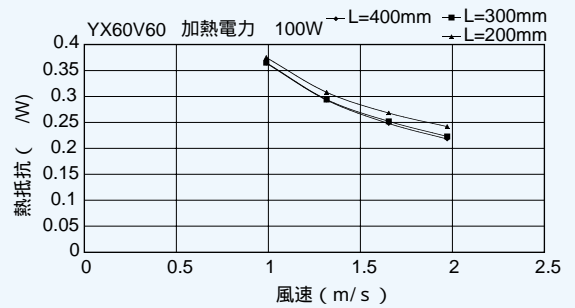
# YXシリーズ

国内特許：2917105号  
 US特許：5,819,407  
 台湾：06-609号  
 その他

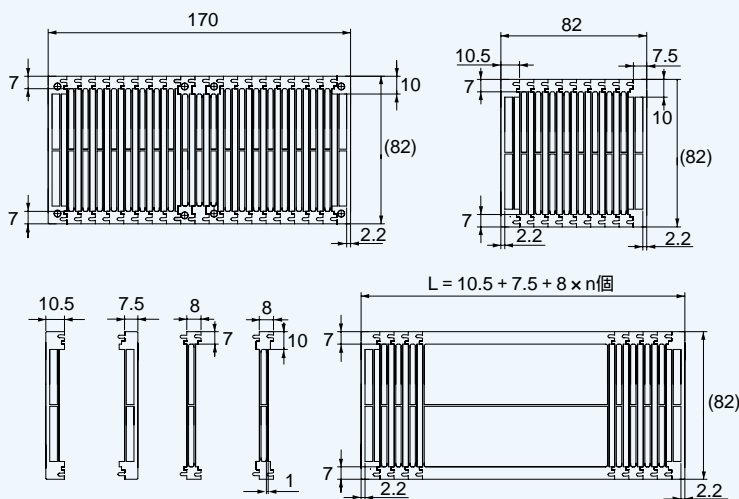
## YX60V60



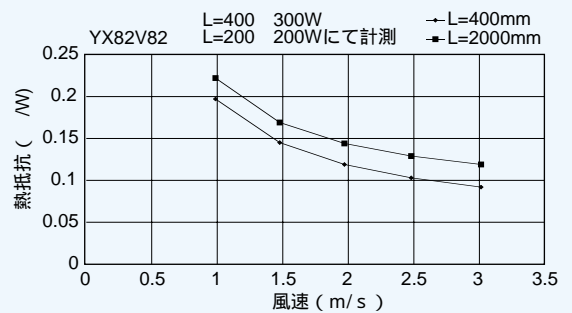
サイドフィンユニット及び  
フィンユニット



## YX82V82



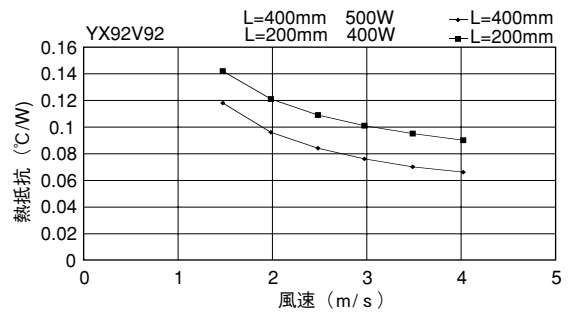
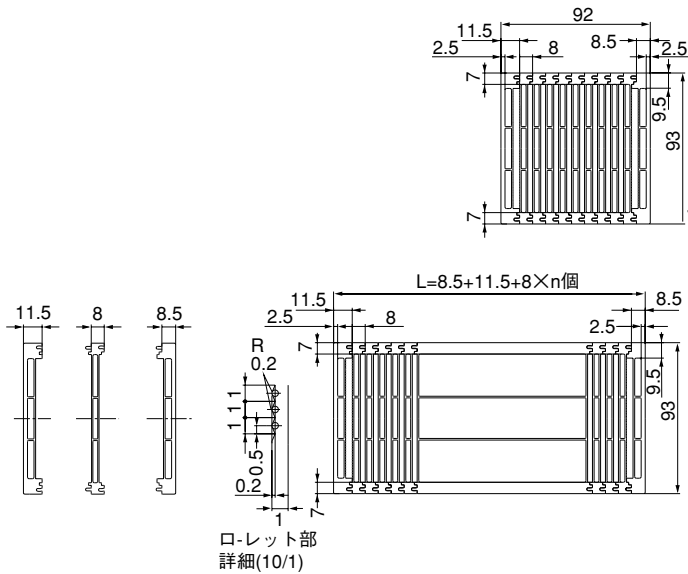
サイドフィンユニット及び  
フィンユニット



# YXシリーズ

国内特許：2917105号  
 US特許：5,819,407  
 台湾：06-609号  
 その他

## YX92V92



## YX120V120

